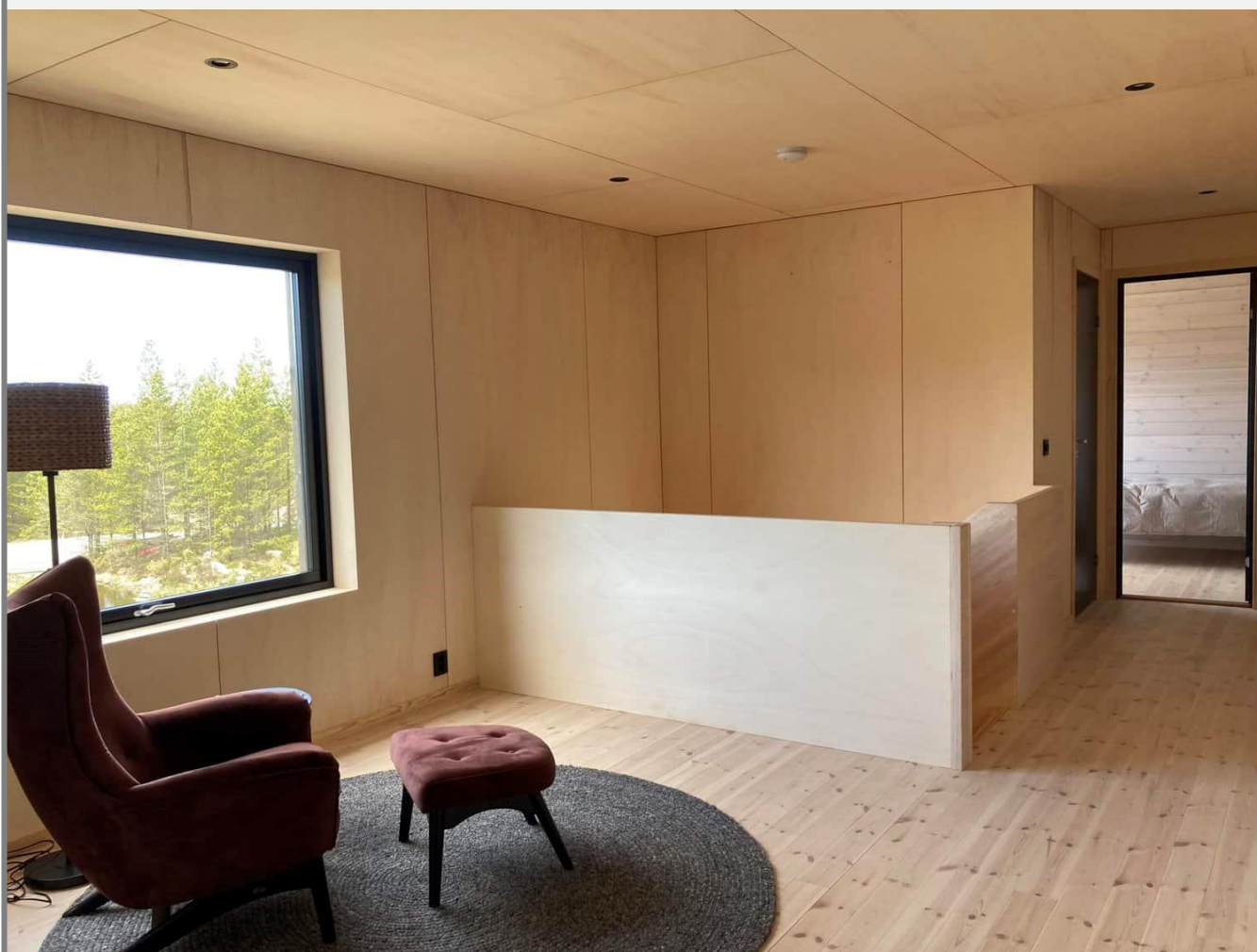


MONTERINGSVEILEDNING

Plater for himling med synlig skrumontering

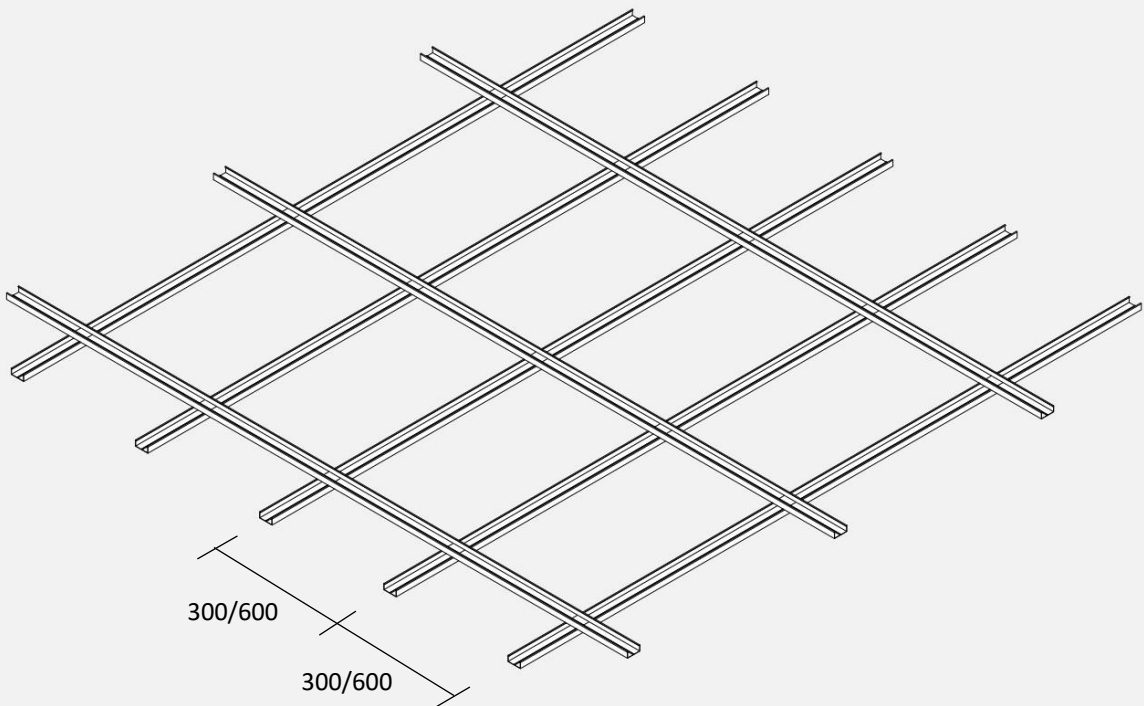


vyrk

VIKTIG FØR MONTERING

Les monteringsveiledningen nøye før himlingsplatene monteres.

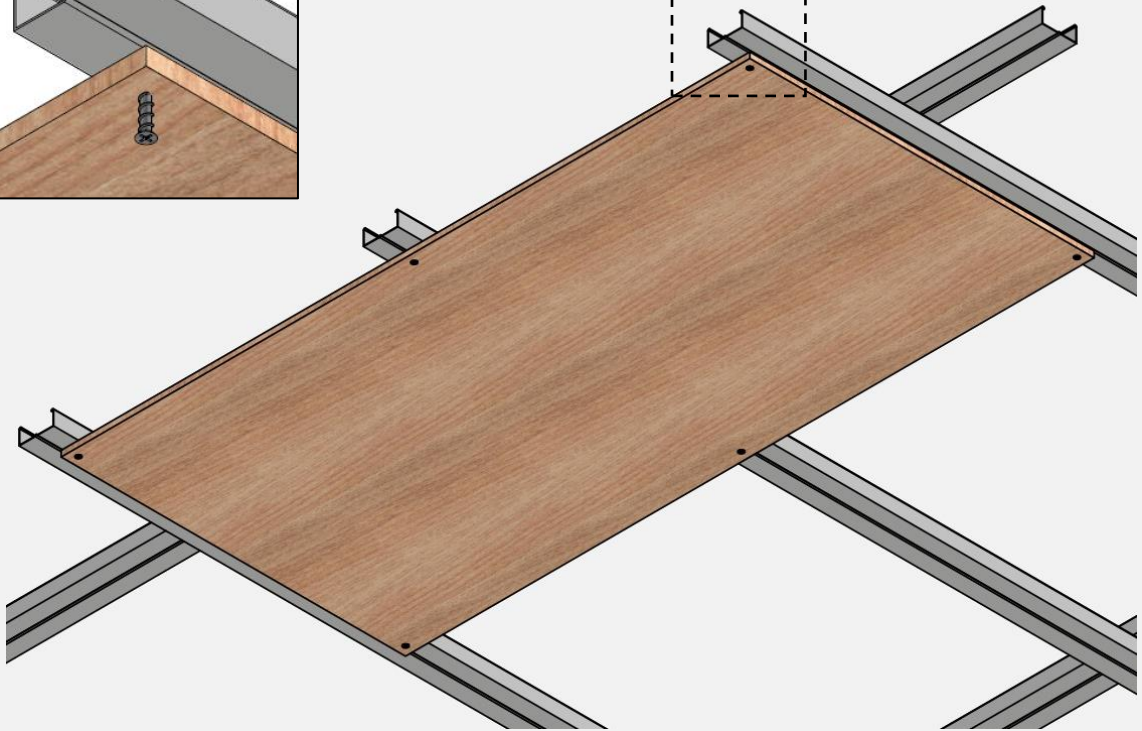
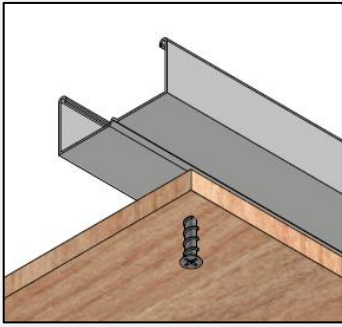
Kontroller at det ikke er synlige feil og mangler på produktet før montering. Skadede produkter bør ikke monteres og det bør rapporteres tilbake til oss så fort som mulig slik at vi kan se på om det er noe som kan repareres eller om det bør produseres nytt.



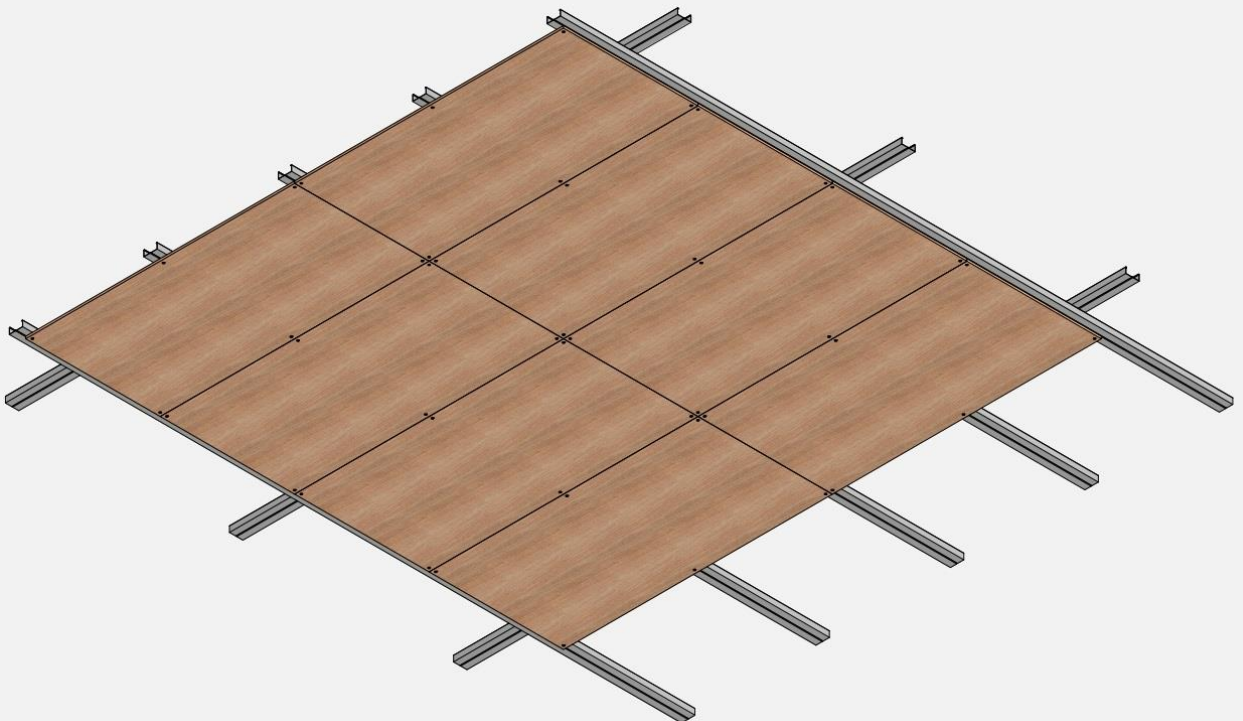
Vyrk sine finérte plater til himling er beregnet for montering i et profilsystem montert med 600mm senter-senter.

NB! Vyrk Antibrann plater må monteres i profilsystem med 300mm senter-senter for å opprettholde B-s1-d0

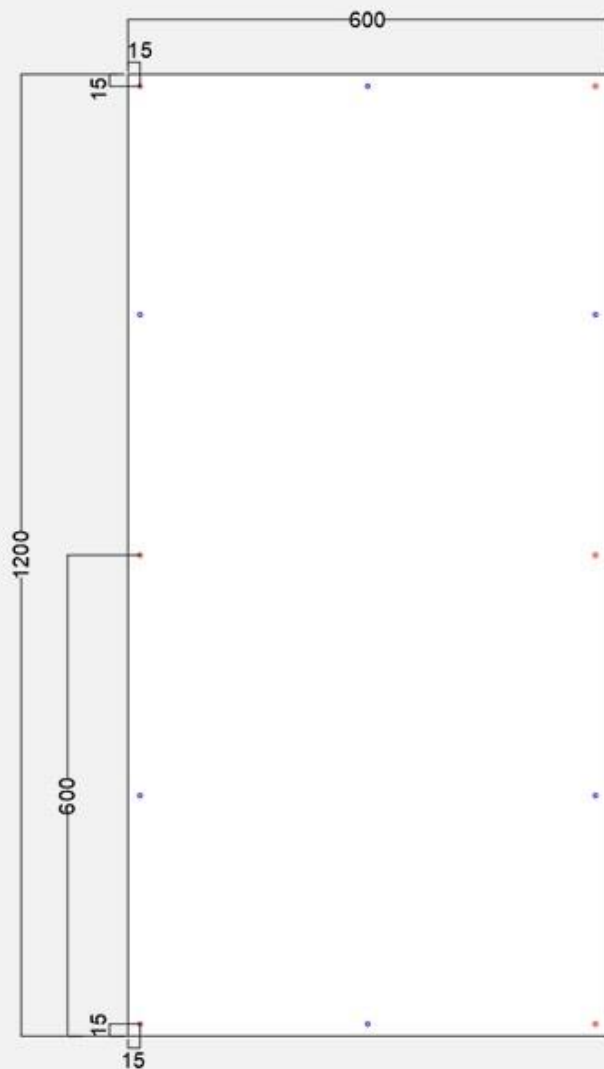
Vi anbefaler opphengssystemet Flex fra Norgips (for Antibrann plater) eller lektet underlag. Detaljer må avklares med leverandør av opphengssystem før montering.



Illustrasjonene viser plater med dimensjon 1200x600mm montert i profilsystem/stendere, med markert plassering for skruer.



Montering



Vi anbefaler å bruke skruer med flatt hode og følgende avstand mellom skruene:

X-finér/MDF:

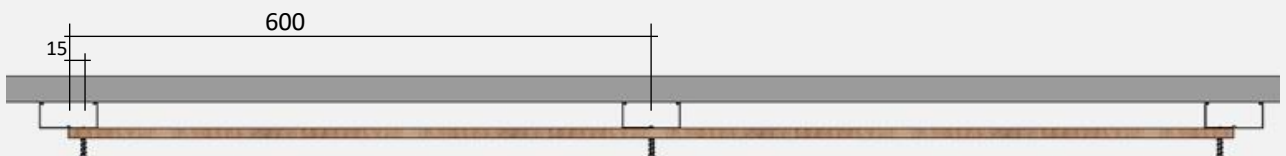
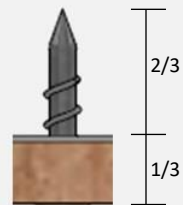
- 600mm senter-senter

Vyrk Antibrann:

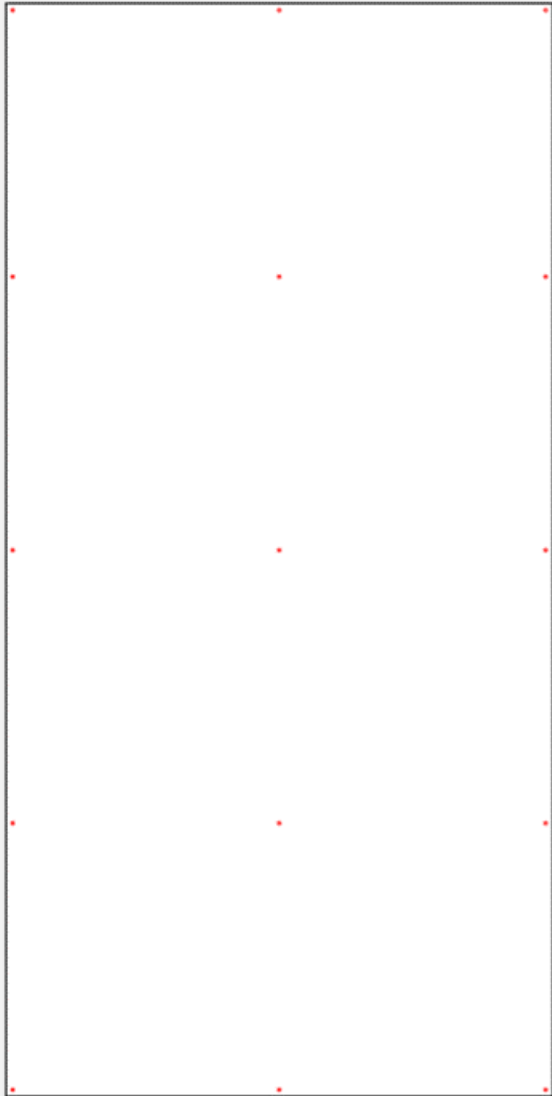
- 300mm senter-senter

Lengde på skrue:

2/3 av skrue bør gå inn i bakenforliggende stender.



Skruene skrues 15mm fra kant på plate.



NB! Ved montering av plater med dimensjon 2400x1200mm (eller større) må de enten limes eller ha en ekstra rekke med skruer på midten.

	Vyrk Antibrann	MDF	Kryssfiner
Formstabilitet	Vyrk Antibrann er en særlig formstabil fibergipsplate som kan leveres i formater opp til 3000x1200mm og monteres med helt tette (0mm) skjøter	MDF er sårbar for rommets temperatur og luftfuktighet og bør installeres med 4mm fuge per 1000mm lengde og bredde	Kryssfiner er sårbar for rommets temperatur og luftfuktighet og bør installeres med 1,5-2mm fuge per 1000mm lengde og bredde
Motstandsstrykke mot støt	Vyrk Antibrann har god motstandsstrykke mot støt og er egnet for områder med nye trafikk, skoler, hospitaler, og lign	MDF har god motstandsstrykke mot støt og er egnet for områder med nye trafikk, skoler, hospitaler, og lign	Kryssfiner har god motstandsstrykke mot støt og er egnet for områder med nye trafikk, skoler, hospitaler, og lign
Flathet	Vyrk Antibrann er ikke følsom mot rommets temperatur og luftfuktighet og forblir flat over tid, den er derfor egnet for store formater	MDF er følsom mot rommets temperatur og luftfuktighet, derfor børe store formater unngås	Kryssfiner er følsom mot rommets temperatur og luftfuktighet, derfor børe store formater unngås
Brannsikkerhet av kjerne	Vyrk Antibrann er godkjent A2-s1,d0	MDF fås med brannmotstand B-s1,d0	Kryssfiner fås brannimpregnert til B-s1,d0
Brannsikkerhet av ferdig produkt inkl finer, lakk, perforering, etc.	Vyrk Antibrann med finer og lakk er godkjent til B-s1,d0 K2-10, ved perforering bortfaldet K2-10	Overfinert endres MDF's brannmotstand, men ved bruk av brannlakk er det mulig å opnå B-s1,d0	Overfinert endres kryssfiner's brannmotstand, men ved bruk av brannlakk er det mulig å opnå B-s1,d0
Farger	Vyrk Antibrann er lys grå	Standard MDF er brunt, men fås i mange gjennomfargede versjoner. Dette er spesielt interessant ved perforering	Kryssfiner har farge etter fineren den er bygd opp av, ulike typer kryssfiner vil derfor ha ulike tre-baserte farger. Det finnes ikke gjennomfargede versjoner