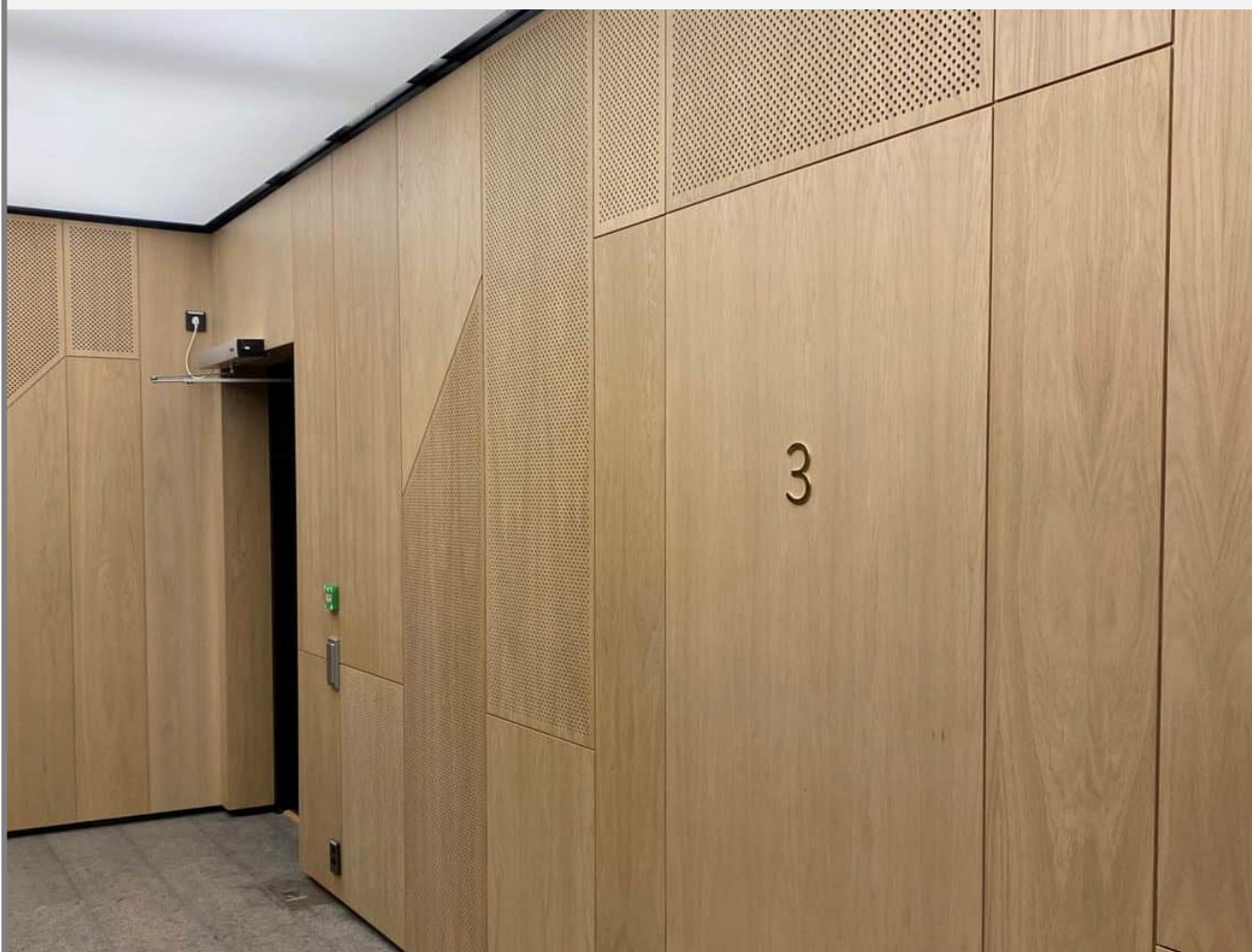


MONTERINGSVEILEDNING

Plater for vegg med skinneresystem



vyrk

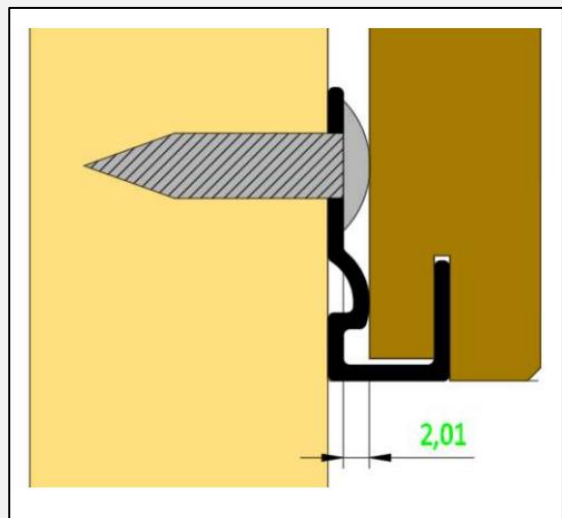
VIKTIG FØR MONTERING

Les monteringsveiledningen nøye før platene monteres.

Kontroller at det ikke er synlige feil og mangler på produktet før montering. Skadede produkter bør ikke monteres og det bør rapporteres tilbake til oss så fort som mulig slik at vi kan se på om det er noe som kan repareres eller om det bør produseres nytt.

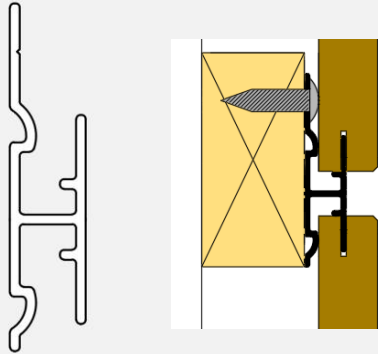
Generelt rammeverk for montering

1. Vyrk sine finérte plater for vegg er beregnet for montering på stendere av enten tre eller stål. Ved montering på gipsplater må skinnene forankres i bakenforliggende konstruksjon.
2. Ved montering med Vyrk Skinnesystem vil underkant plate være flush $\pm 0,5\text{mm}$ med underkant bunnskinne
3. Bruk av skruer som bygger mer enn 2mm over skinnen vil resultere i spenninger i noten som i verste fall kan ødelegge noten.
4. Bunnskinnen blir definerende for orientering på plater, det er derfor svært viktig å montere den helt rett for å unngå at hele veggen blir skjev.

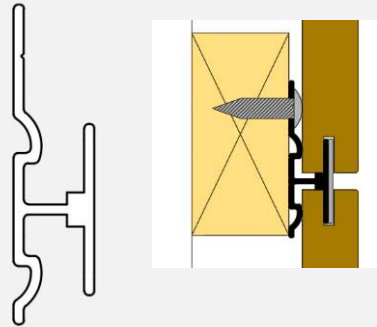


Oversikt over Vyrk skinner

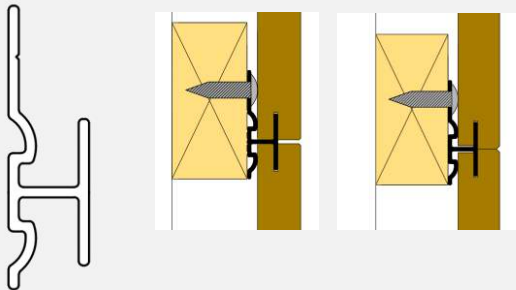
Skinne 16194 for 5 og 10mm fuge



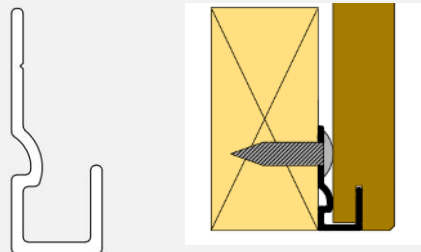
Skinne 5103 for 4mm fuge



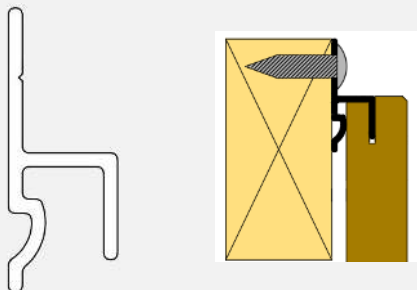
Skinne 16193 for tett montering
og 1,5mm fuge



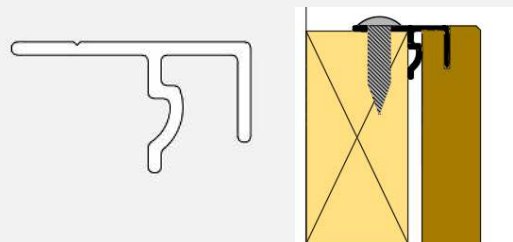
Skinne 16192
Start- og bunnskinne



Skinne 5101
Avslutningslist

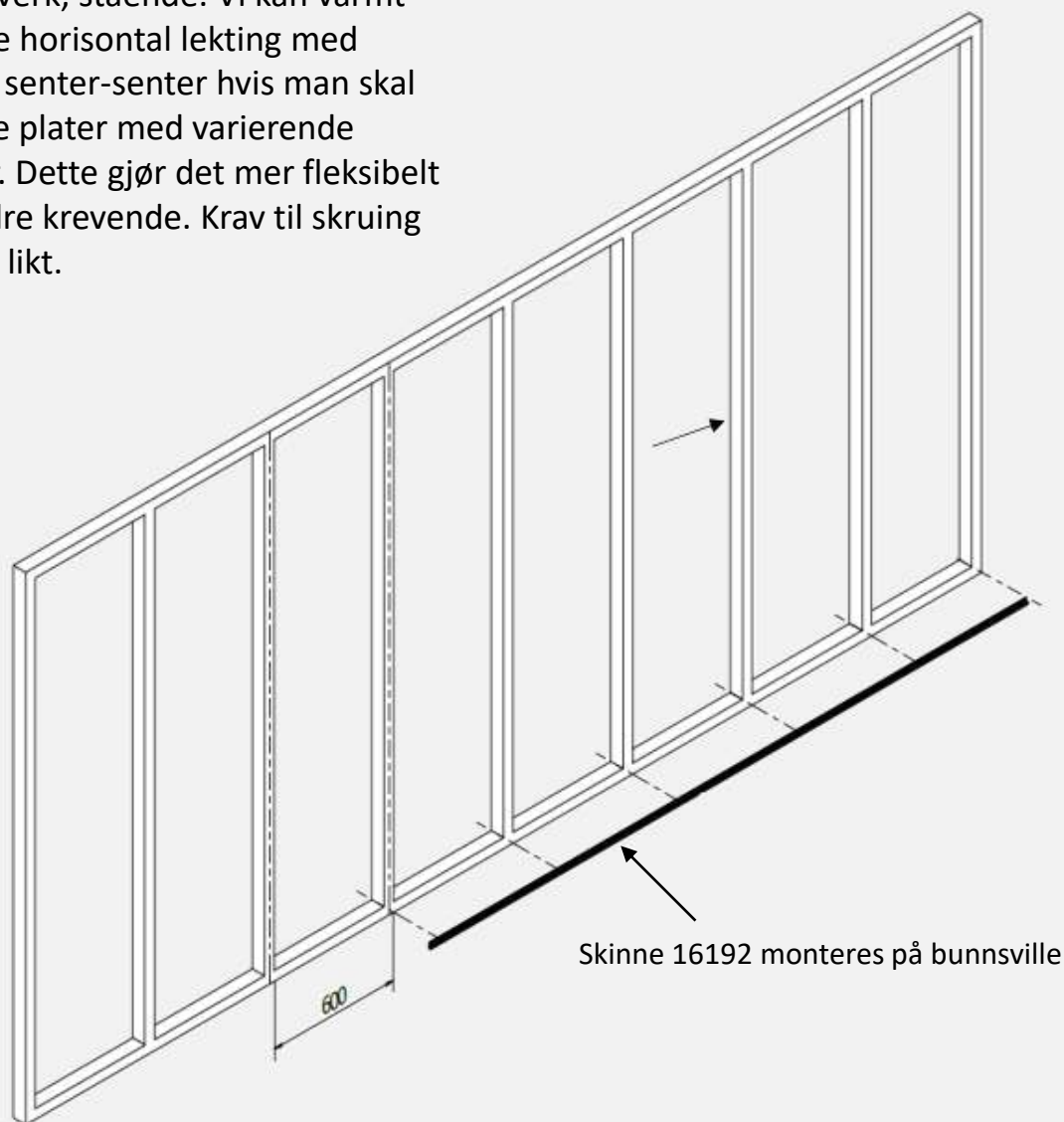


Skinne 5102
Avslutningslist



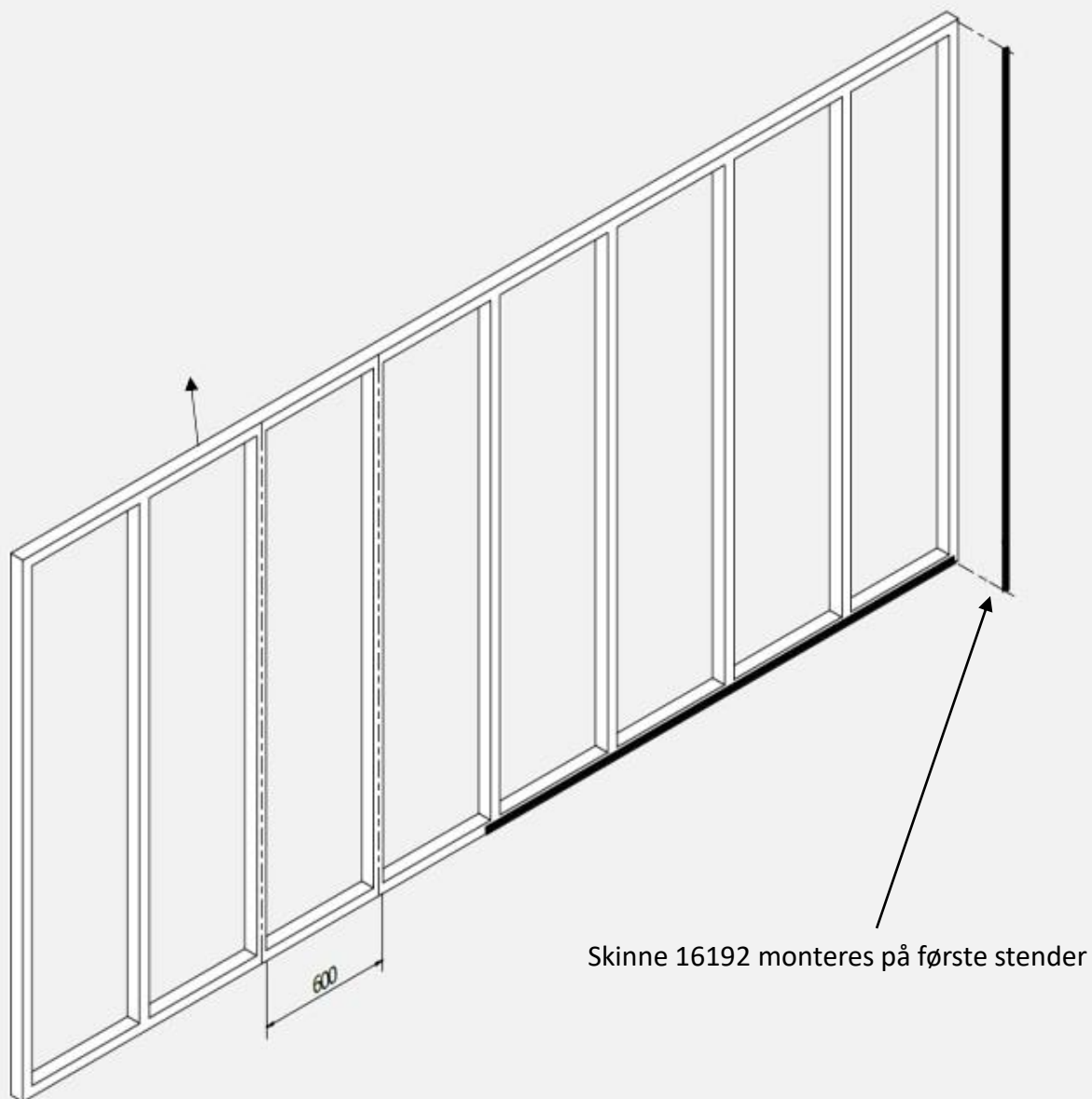
Montering av plater

Denne monteringsanvisningen er generelt basert på mest typisk stenderverk, stående. Vi kan varmt anbefale horisontal lekting med 600mm senter-senter hvis man skal montere plater med varierende bredder. Dette gjør det mer fleksibelt og mindre krevende. Krav til skruing vil være likt.

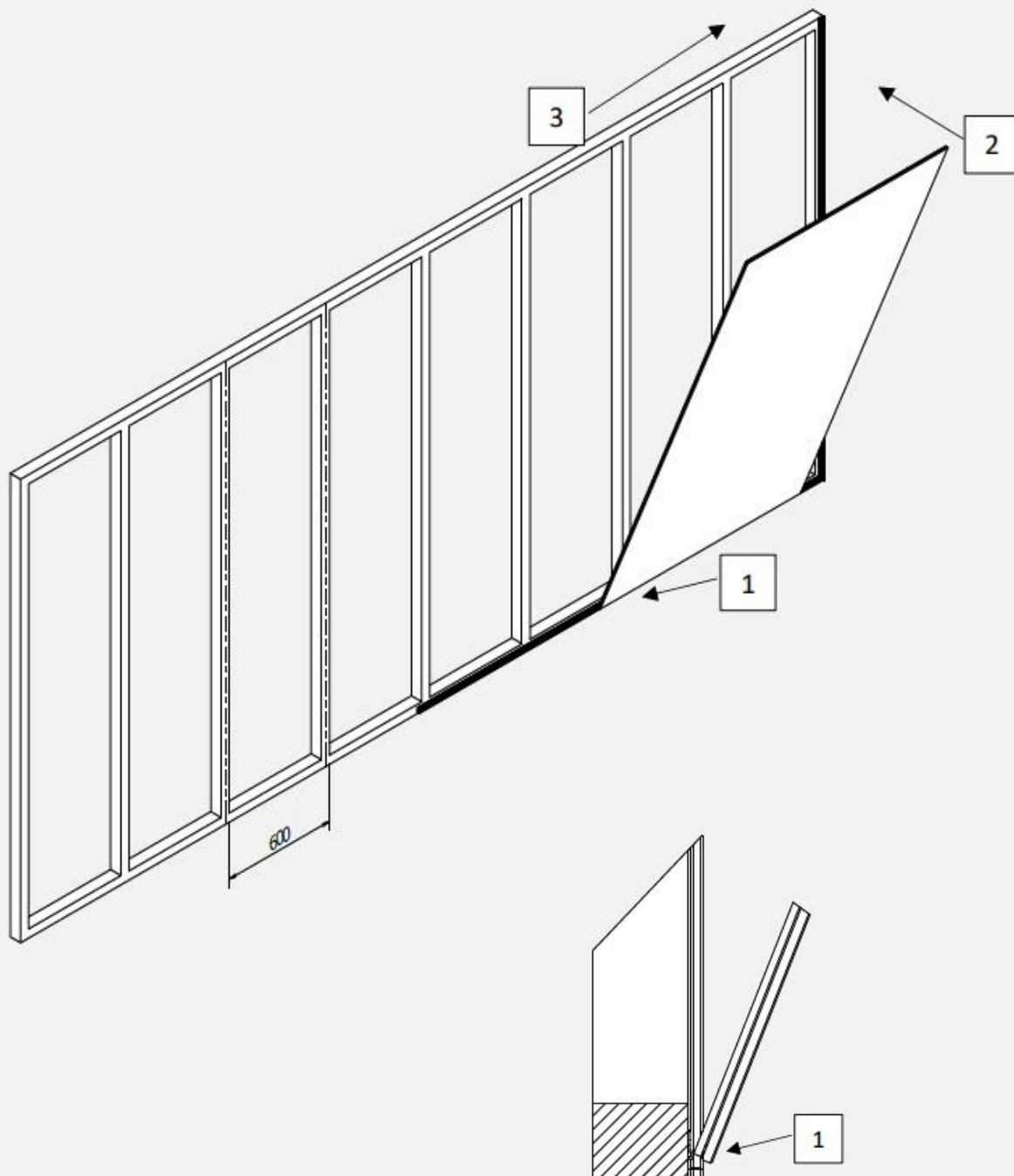


1. Bunnskinne (16192) monteres. Skruing minimum 300mm senter-senter

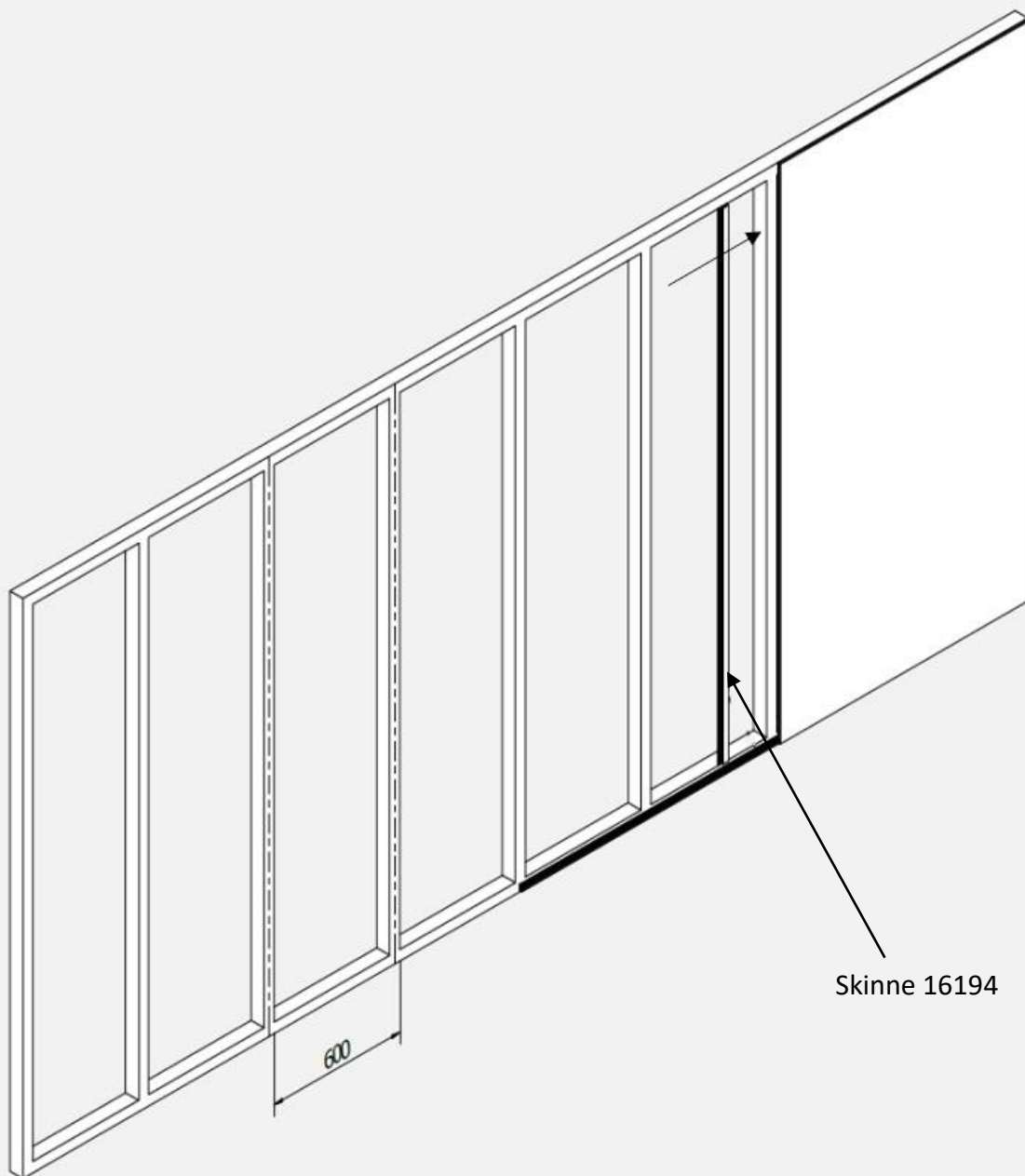
2. Startprofil (16192) monteres på første stender. Man kan starte med skinner fra både venstre og høyre side på veggen, her vist fra høyre side.



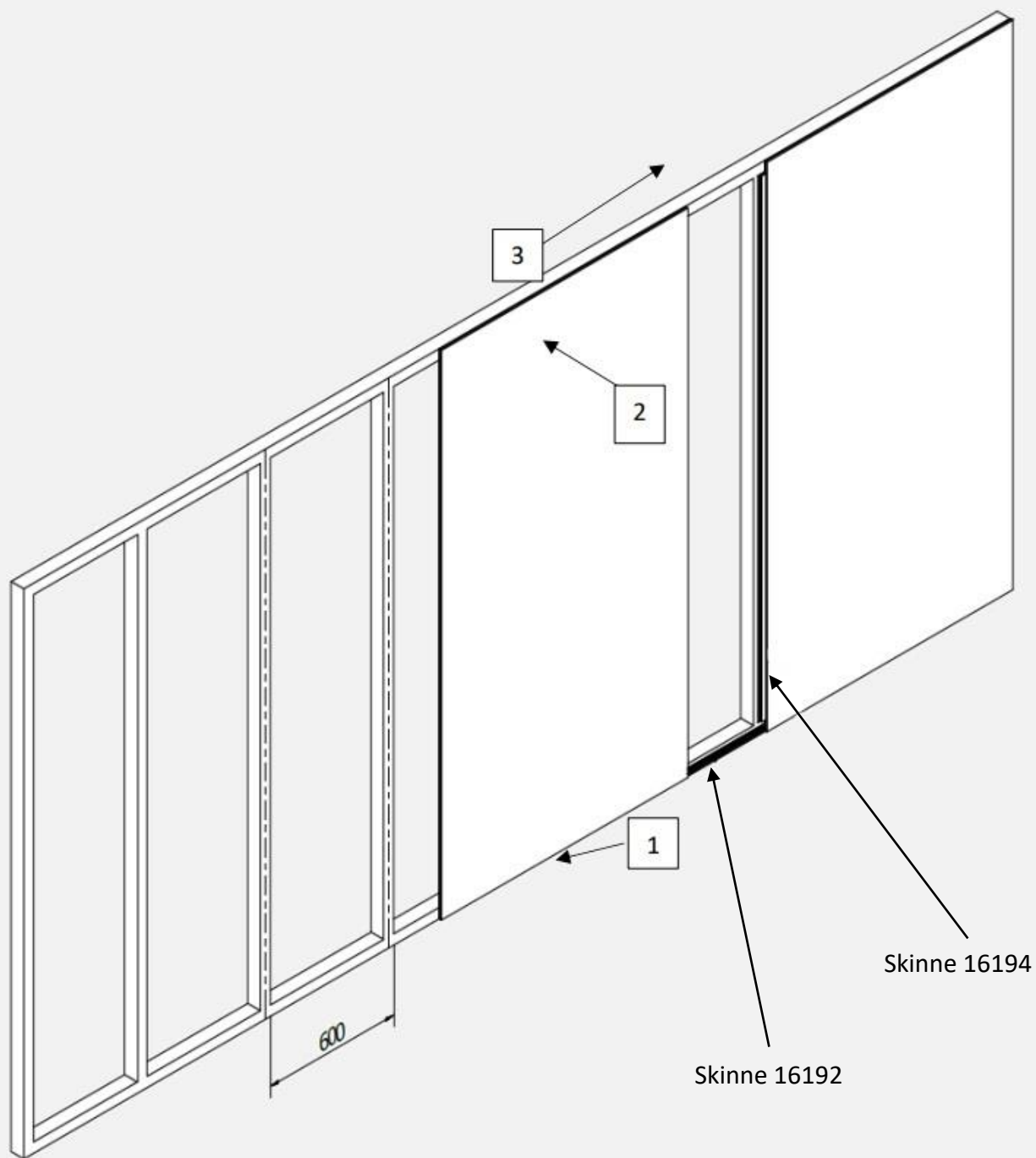
3. Første plate slippes i bunnprofilen (1), vippes opp (2), og skyves inn i sideprofilen (3).



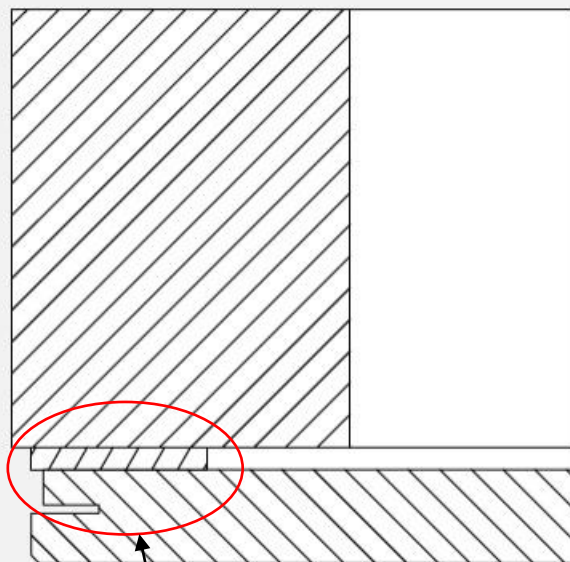
4. Skjøteprofil, her vist med skinne 16194, skyves inn i noten og skrues fast. Skruing maksimalt 600mm senter-senter.



5. De neste platene monteres likt som den første.



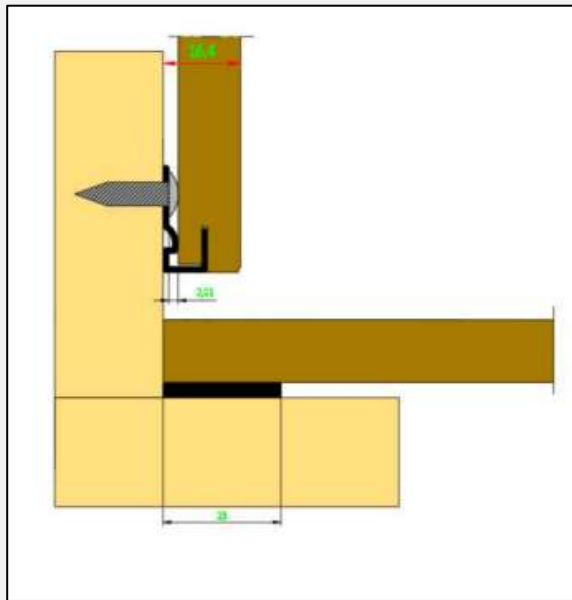
6. Den siste platen limes fast ytterst ved hjelp av en 3,2mm fiberremse.
Eventuelt se andre hjørneløsninger (innvendig og utvendig) på de neste sidene.



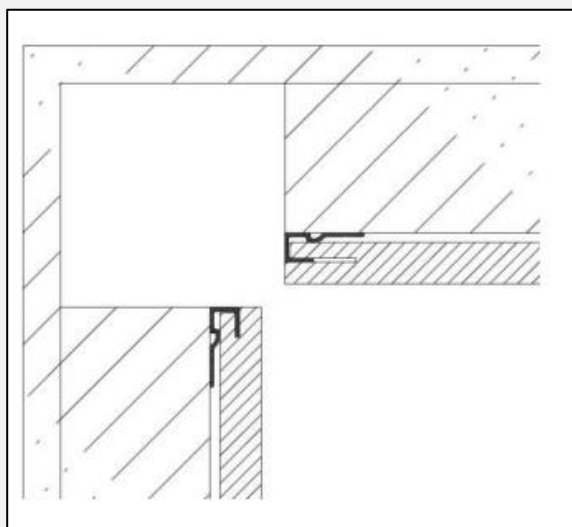
Fiberremse

Hjørneløsninger

Innvendige hjørner kan med Vyrk skinnsystem monteres på følgende måter:



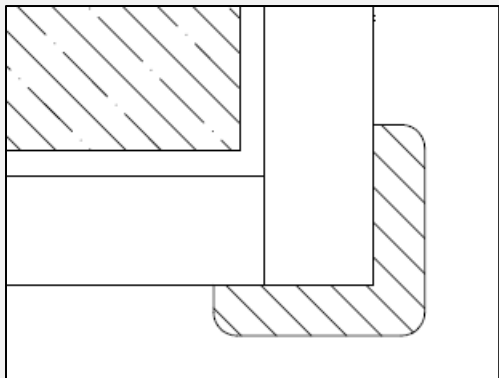
1. Plater tilpasses inn mot hjørnene, siste plate limes fast med fiberremse. Plate på andre veggen monteres noen mm ut fra den første platen.



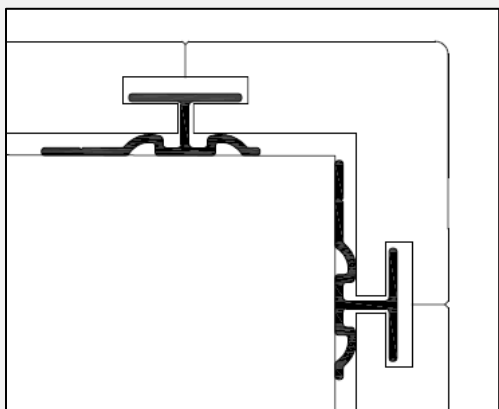
2. Plater monteres ut fra hjørnene med noen mm avstand.

Hjørneløsninger

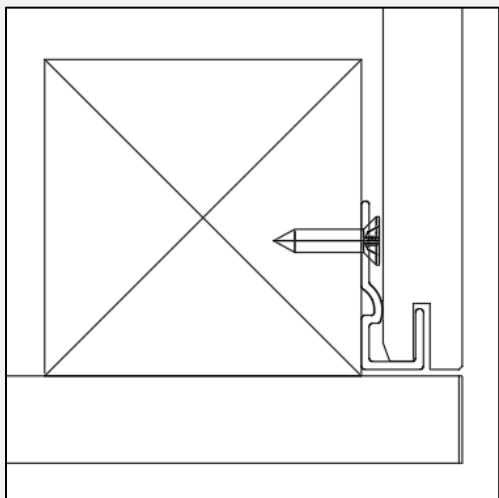
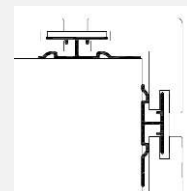
Utvendige hjørner kan med Vyrk skinneresystem monteres på følgende måter:



1. Utenpåliggende
hjørnelist



2. Hjørnelist som passer
med skinner (både tett
montering og med fuge),
vanligvis 40x40mm.
Montering må starte ut
fra hjørnet.



3. Synlig kant med kantfinér,
kantfineren limes på plass på
stedet etter kapping. Plate
tilpasses mot hjørnet.

	Vyrk Antibrann	MDF	Kryssfiner
Formstabilitet	Vyrk Antibrann er en særlig formstabil fibergipsplate som kan leveres i formater opp til 3000x1200mm og monteres med helt tette (0mm) skjøter	MDF er sårbar for rommets temperatur og luftfuktighet og bør installeres med 4mm fuge per 1000mm lengde og bredde	Kryssfiner er sårbar for rommets temperatur og luftfuktighet og bør installeres med 1,5-2mm fuge per 1000mm lengde og bredde
Motstandsstrykke mot støt	Vyrk Antibrann har god motstandsstrykke mot støt og er egnet for områder med nye trafikk, skoler, hospitaler, og lign	MDF har god motstandsstrykke mot støt og er egnet for områder med nye trafikk, skoler, hospitaler, og lign	Kryssfiner har god motstandsstrykke mot støt og er egnet for områder med nye trafikk, skoler, hospitaler, og lign
Flathet	Vyrk Antibrann er ikke følsom mot rommets temperatur og luftfuktighet og forblir flat over tid, den er derfor egnet for store formater	MDF er følsom mot rommets temperatur og luftfuktighet, derfor børe store formater unngås	Kryssfiner er følsom mot rommets temperatur og luftfuktighet, derfor børe store formater unngås
Brannsikkerhet av kjerne	Vyrk Antibrann er godkjent A2-s1,d0	MDF fås med brannmotstand B-s1,d0	Kryssfiner fås brannimpregnert til B-s1,d0
Brannsikkerhet av ferdig produkt inkl finer, lakk, perforering, etc.	Vyrk Antibrann med finer og lakk er godkjent til B-s1,d0 K2-10, ved perforering bortfaldet K2-10	Overfinert endres MDF's brannmotstand, men ved bruk av brannlakk er det mulig å opnå B-s1,d0	Overfinert endres kryssfiner's brannmotstand, men ved bruk av brannlakk er det mulig å opnå B-s1,d0
Farger	Vyrk Antibrann er lys grå	Standard MDF er brunt, men fås i mange gjennomfargede versjoner. Dette er spesielt interessant ved perforering	Kryssfiner har farge etter fineren den er bygd opp av, ulike typer kryssfiner vil derfor ha ulike tre-baserte farger. Det finnes ikke gjennomfargede versjoner