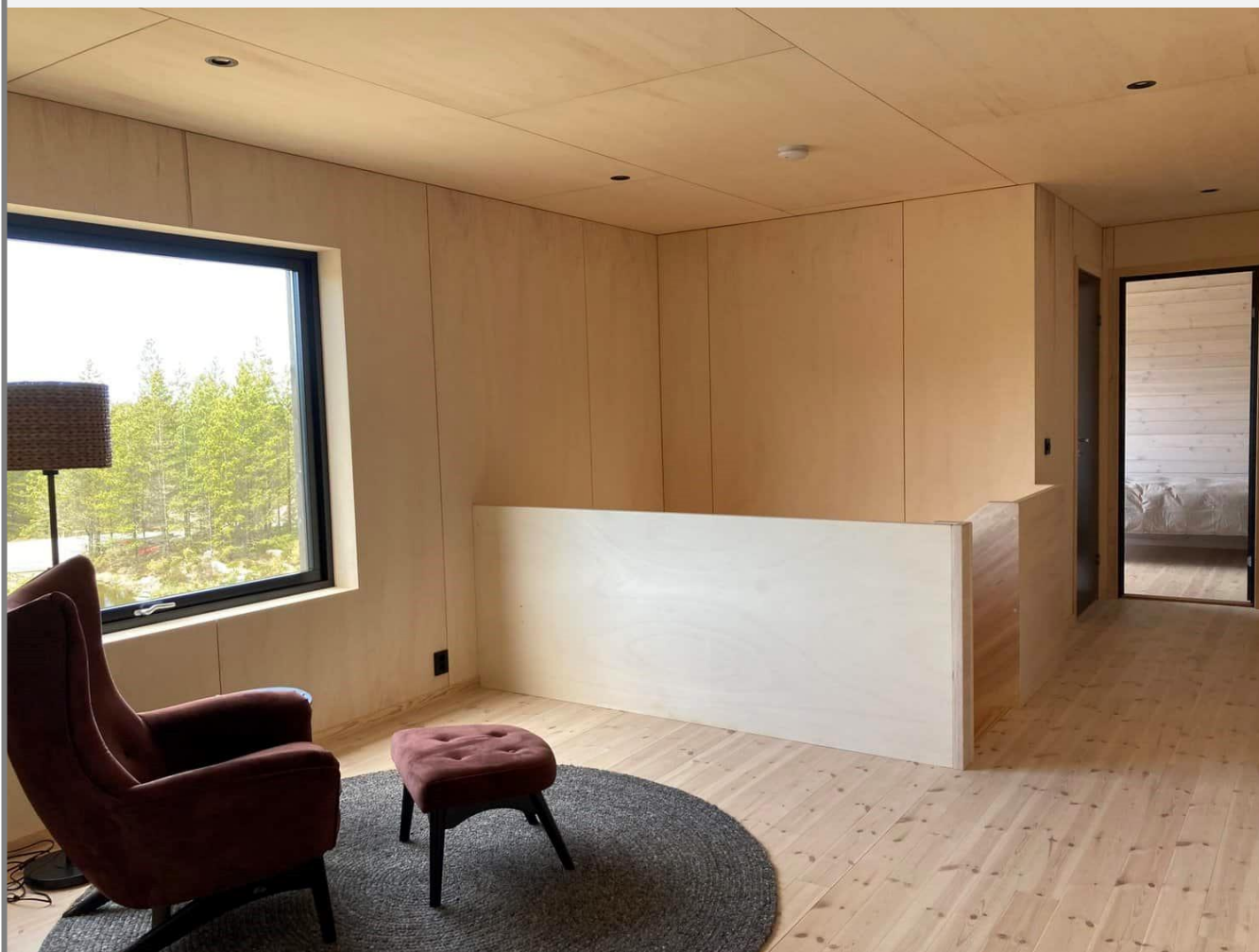


MONTERINGSVEILEDNING

Plater for vegg med synlig skrumontering

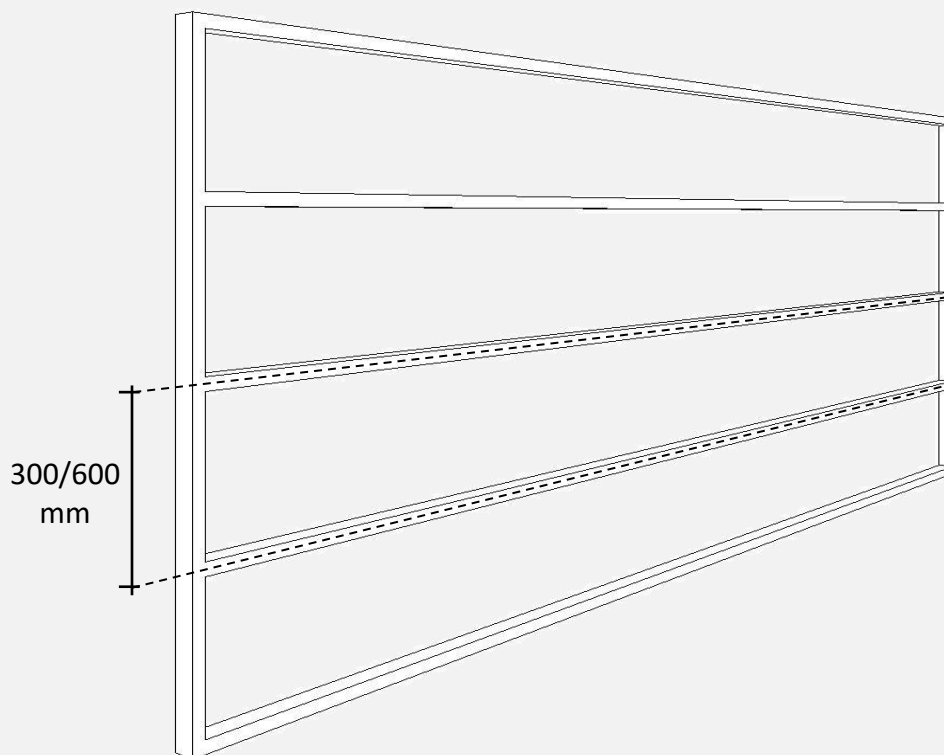


vyrk

VIKTIG FØR MONTERING

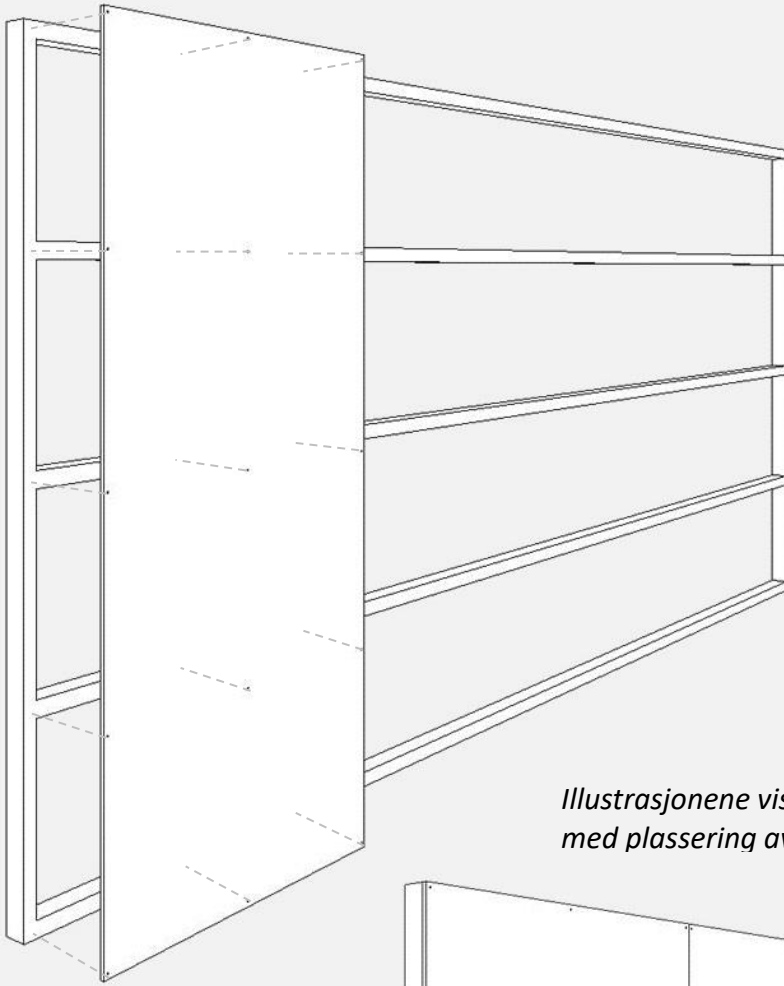
Les monteringsveiledningen nøye før platene monteres.

Kontroller at det ikke er synlige feil og mangler på produktet før montering. Skadede produkter bør ikke monteres og det bør rapporteres tilbake til oss så fort som mulig slik at vi kan se på om det er noe som kan repareres eller om det bør produseres nytt.

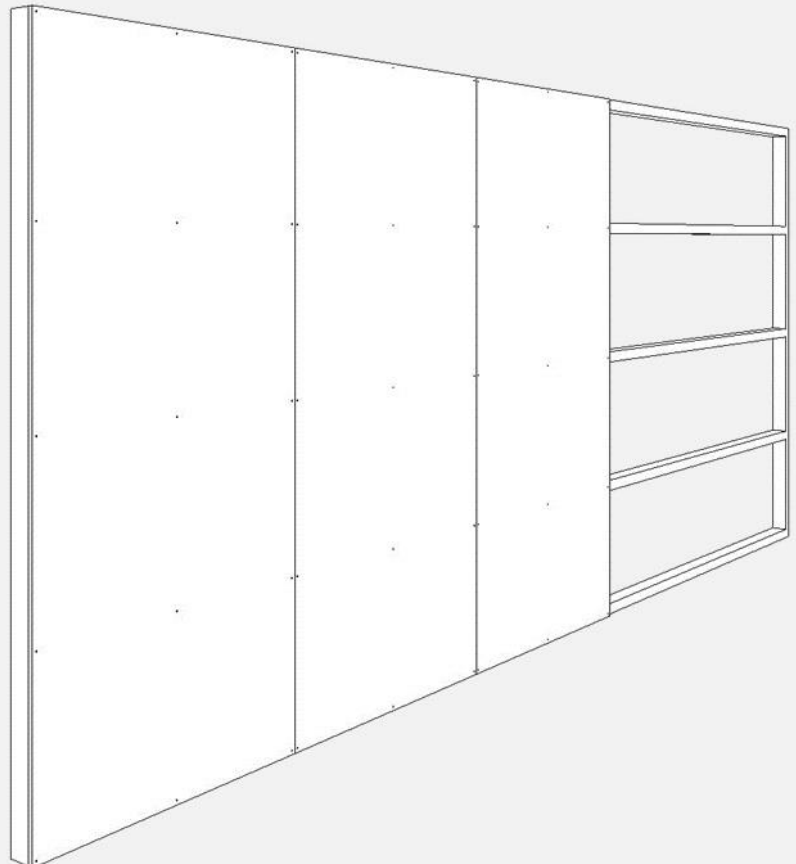


Vyrk sine finerte plater for vegg er beregnet for montering på stendere av enten tre eller stål. Vi anbefaler liggende stenderverk med 600mm senter-senter. Avstanden mellom de to øverste stenderne vil avhenge av platens lengde.

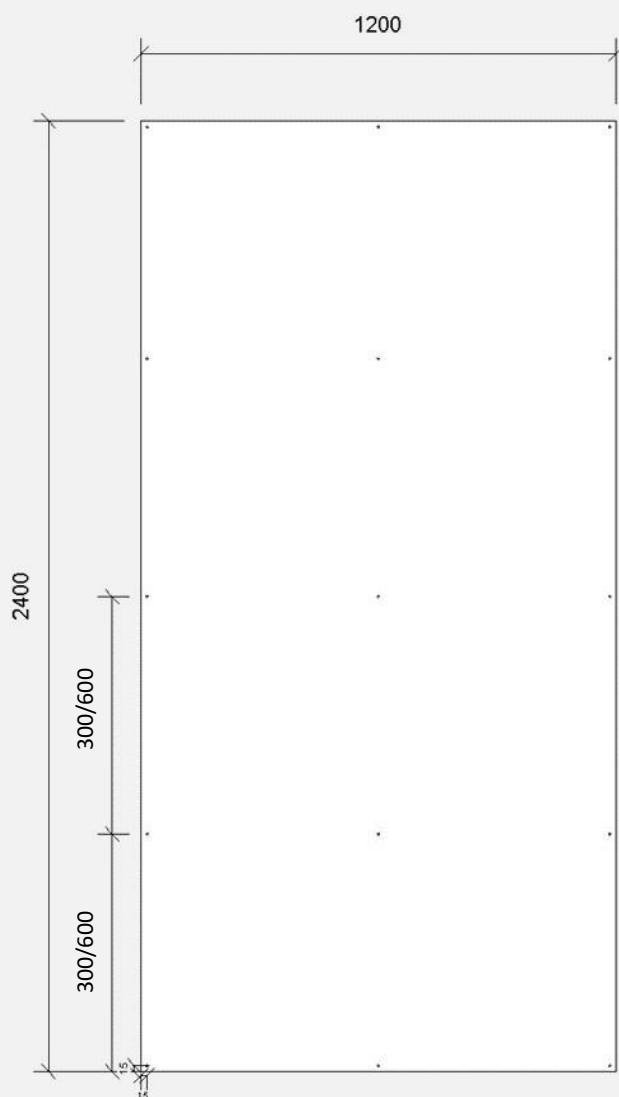
NB! Vyrk Antibrann plater må monteres på stenderverk med 300mm senter-senter for å opprettholde B-s1-d0.



*Illustrasjonene viser plater montert på stendere
med plassering av skruer*



Montering



Vi anbefaler å bruke skruer med flatt hode og følgende avstand mellom skruene:

X-finér/MDF:

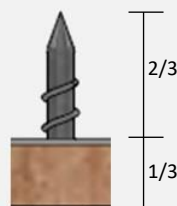
- 600mm senter-senter

Vyrk Antibrann:

- 300mm senter-senter

Lengde på skrue:

2/3 av skrue bør gå inn i bakenforliggende stender.



Forborede plater leveres med første hull plassert 15mm fra kant og cc 300/600mm. Vi anbefaler også disse dimensjonene ved montering av plater uten forboring.

	Vyrk Antibrann	MDF	Kryssfiner
Formstabilitet	Vyrk Antibrann er en særlig formstabil fibergipsplate som kan leveres i formater opp til 3000x1200mm og monteres med helt tette (0mm) skjøter	MDF er sårbare for rommets temperatur og luftfuktighet og bør installeres med 4mm fuge per 1000mm lengde og bredde	Kryssfiner er sårbare for rommets temperatur og luftfuktighet og bør installeres med 1,5-2mm fuge per 1000mm lengde og bredde
Motstandsstrykke mot støt	Vyrk Antibrann har god motstandsstrykke mot støt og er egnet for områder med nye trafikk, skoler, hospitaler, og lign	MDF har god motstandsstrykke mot støt og er egnet for områder med nye trafikk, skoler, hospitaler, og lign	Kryssfiner har god motstandsstrykke mot støt og er egnet for områder med nye trafikk, skoler, hospitaler, og lign
Flathet	Vyrk Antibrann er ikke følsom mot rommets temperatur og luftfuktighet og forblir flat over tid, den er derfor egnet for store formater	MDF er følsom mot rommets temperatur og luftfuktighet, derfor bære store formater unngås	Kryssfiner er følsom mot rommets temperatur og luftfuktighet, derfor bære store formater unngås
Brannsikkerhet av kjerne	Vyrk Antibrann er godkjent A2-s1,d0	MDF fås med brannmotstand B-s1,d0	Kryssfiner fås brannimpregnert til B-s1,d0
Brannsikkerhet av ferdig produkt inkl finer, lakk, perforering, etc.	Vyrk Antibrann med finer og lakk er godkjent til B-s1,d0 K2-10, ved perforering bortfaldet K2-10	Overfinert endres MDF's brannmotstand, men ved bruk av brannlakk er det mulig å opnå B-s1,d0	Overfinert endres kryssfiner's brannmotstand, men ved bruk av brannlakk er det mulig å opnå B-s1,d0
Farger	Vyrk Antibrann er lys grå	Standard MDF er brunt, men fås i mange gjennomfargede versjoner. Dette er spesielt interessant ved perforering	Kryssfiner har farge etter fineren den er bygd opp av, ulike typer kryssfiner vil derfor ha ulike tre-baserte farger. Det finnes ikke gjennomfargede versjoner