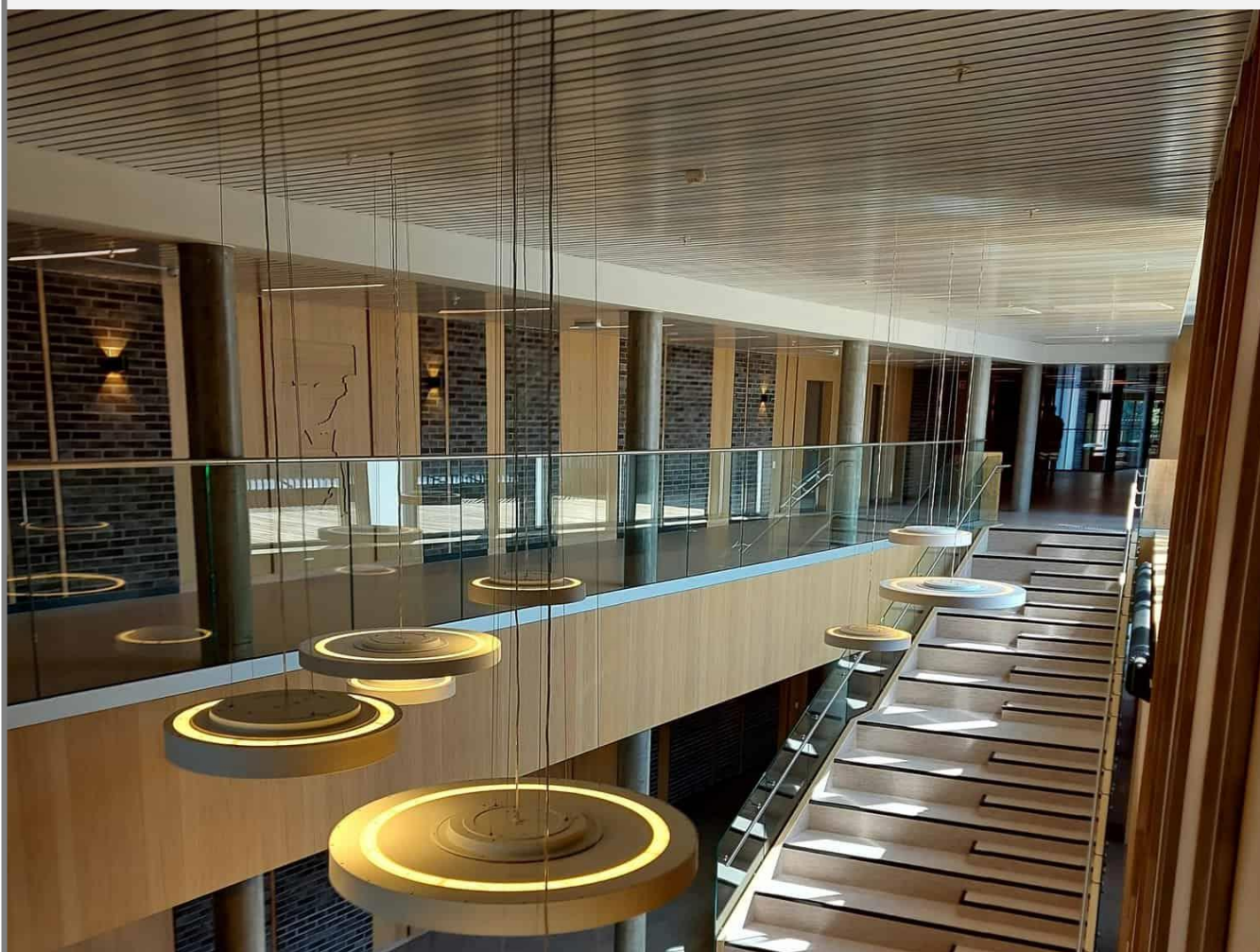


# MONTERINGSVEILEDNING

## Spileelement for systemhimling

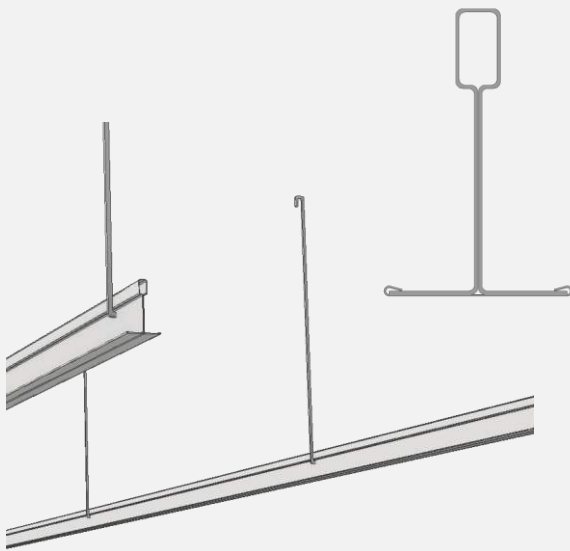


**vyrk**

## VIKTIG FØR MONTERING

Les monteringsveiledningen nøye før spileelementene monteres.

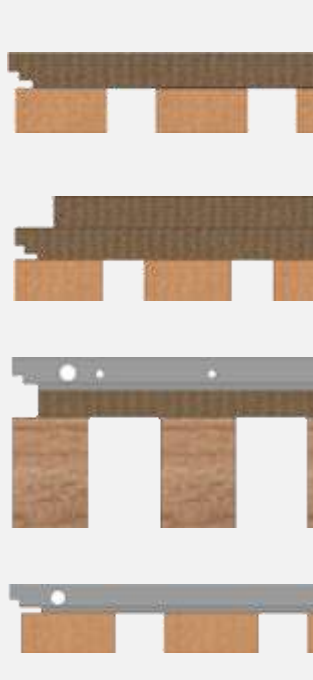
Kontroller at det ikke er synlige feil og mangler på produktet før montering. Skadede produkter bør ikke monteres og det bør rapporteres tilbake til oss så fort som mulig slik at vi kan se på om det er noe som kan repareres eller om det bør produseres nytt.



Vyrk sine spilelementer for systemhimling er beregnet for montering i et profilsystem montert med cc 600mm, henholdsvis T-24 og T-35.

### MERK:

**Det er viktig at skinnesystemet er avstivet med tverrprofiler i henhold til leverandørens anvisninger. Ukorrekt montert himlingsgrid vil medføre risiko for at elementer kan falle ned.**



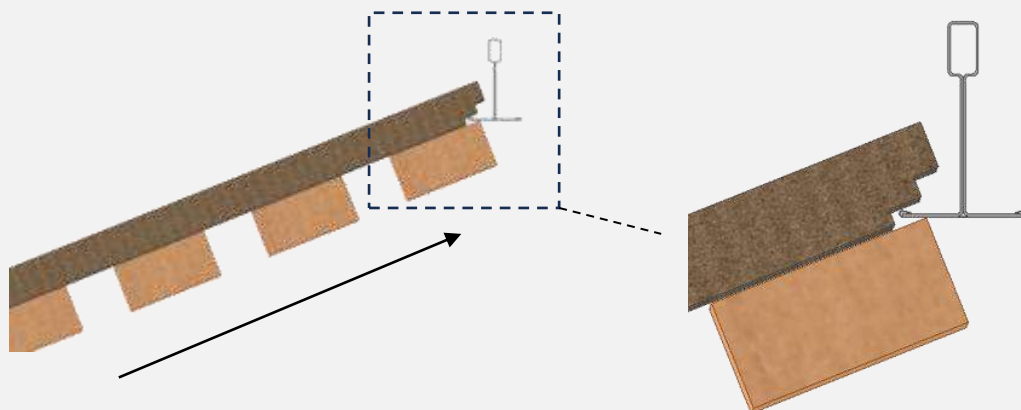
Spileelementene blir levert med labanker tilpasset T-24 eller T-35 profiler etter ønske.

Elementene kan også leveres med forsterkning, med labanker av brannimpregnert MDF, stållabanker alene eller i en kombinasjon med MDF.

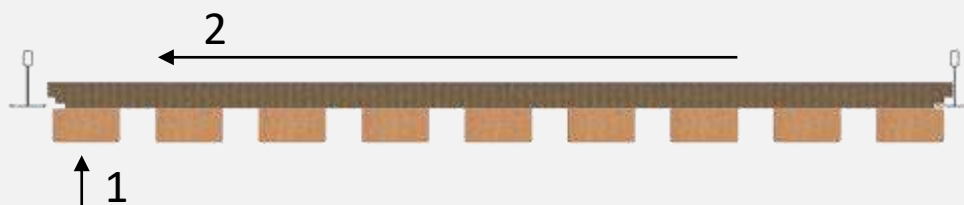
Monteringen er lik for disse typene.

## Slik monteres elementene:

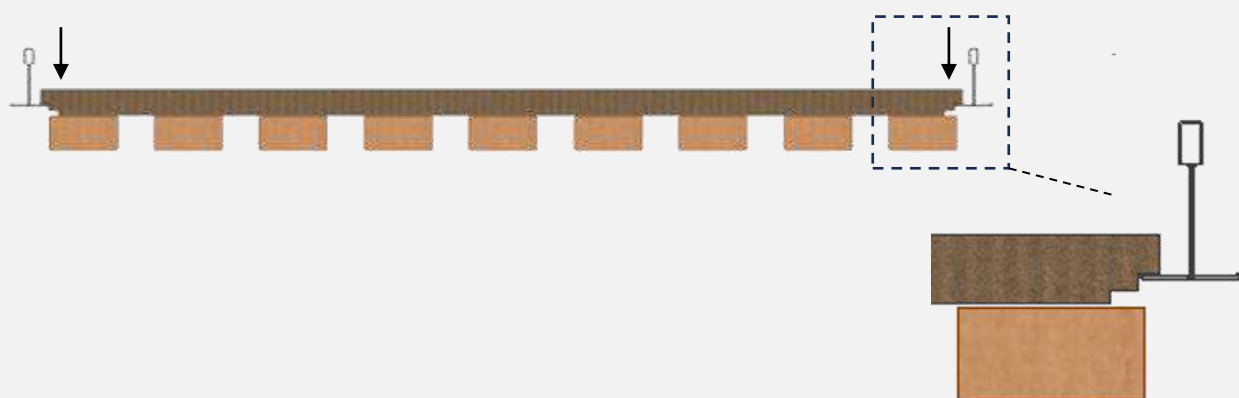
1. Elementet løftes skrått opp i profilen og skyves helt inn under labanken.



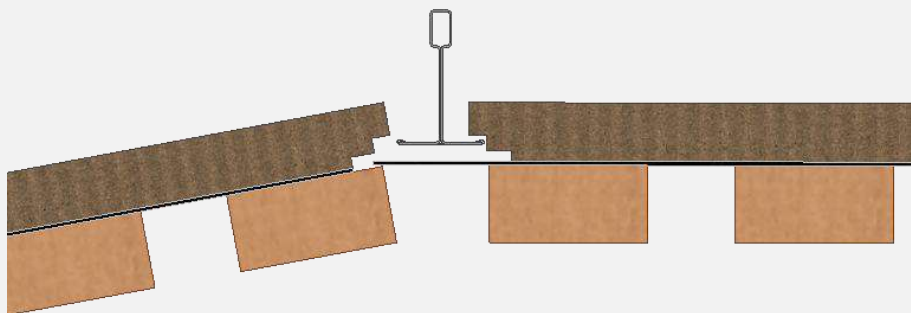
2. Elementet løftes opp på andre siden og skyves tilbake



3. Elementet vil da legge seg på riktig kant på begge sider



4. Se til at duken blir liggende på spilen av elementet ved siden av ved montering



Spiler i himlingselementene er alltid 3mm kortere enn hva navnet på elementet tilsier. Dette er for å få mulighet til justeringer og for at det ikke skal bli for trangt på lengden.

*For eksempel: Navnet på elementet er 1200x600mm, spilelengden er 1197mm.*

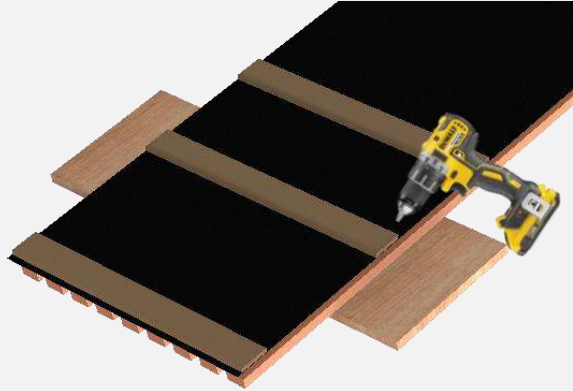


Illustrasjon viser elementer montert ved siden av hverandre i systemhimlingen.

## Tilpasninger:

Ved tilpasning på lengden må labank flyttes eller tilføyes, og plasseres 12mm fra kanten du ønsker å kappe.

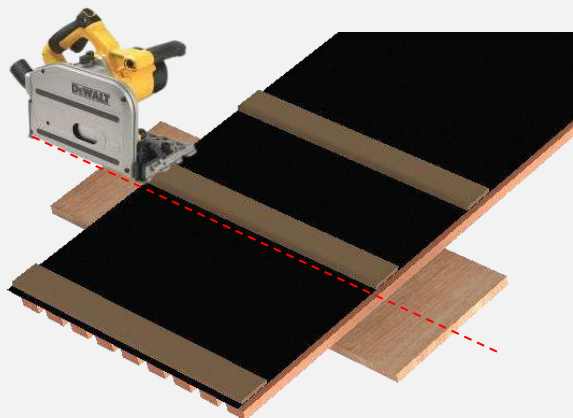
Labanken skrues fast med skruer tilpasset spiletykkelsen, eller med stifteklammer, en i hver spile.



Sett maskeringstape på spilene der de skal kappes og kapp først duken med kniv før spilene kappes.

Elementet kortes ned med en dykksag. Spilene bør ligge mot et plant underlag for best resultat.

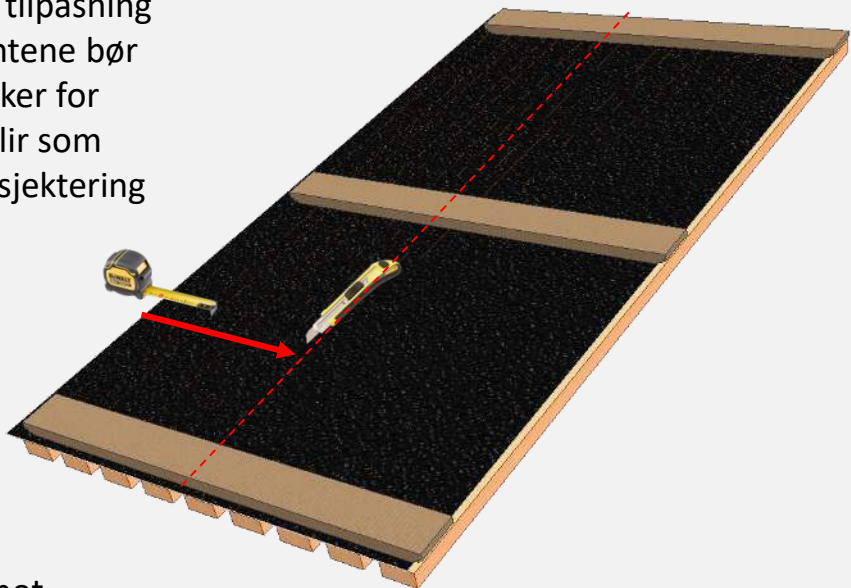
Ved bruk av en sirkelsag kan det lønns seg å kappe fra spilesiden for å unngå oppriving.





## Tilpasninger:

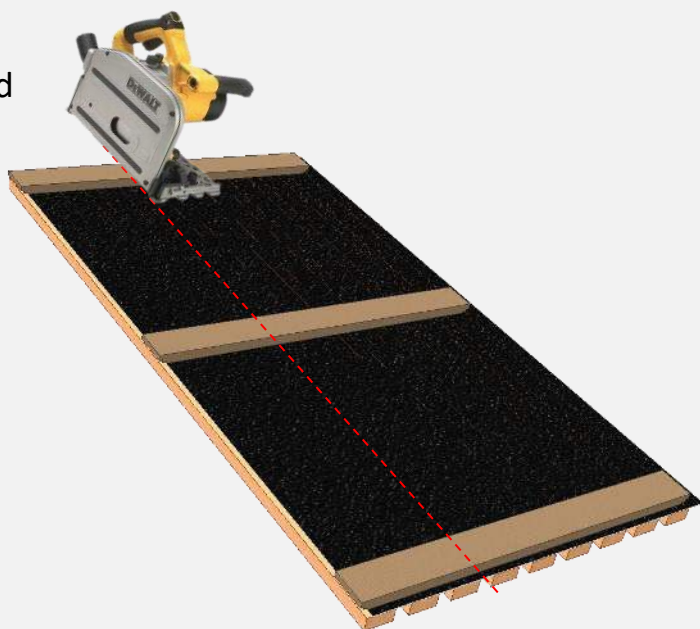
Om det er nødvendig med tilpasning av bredden på spileelementene bør elementene ha MDF labanker for enklere tilpasning. Dette blir som oftest samordnet med prosjektering hos oss.



Kutt akustikkduken først, mot baksiden av spilen med en skarp kniv.

Mål avstanden til spilen som elementet skal tilpasses til og marker avstanden på labankene. Unngå å kappe i festeklammene i spilene.

Labankene kuttes, en av gangen, med en dykksag innstilt på labankens dimensjon.



## Tilpasninger:

Etter at labanker er kuttet må det skrus fast en tilleggs-labank med T-Profil ende. Bruk skruer tilpasset spiletykkelsen, eller bruk stifteklammer, en i hver spile.

Elementet er nå klart for montering. Tilleggs-labanker må også legges til ved utsparinger.

